

自熔硅胶带

ARLON®与MOX-Tape®有机硅胶带是由特种配方的有机硅橡胶制作而成。它们能不可逆转地粘合，提供绝缘屏障，能抵御潮气、氧化、臭氧和电晕现象。其温度范围极其广泛（-54°C到+204°C）。我们的产品能提供优异的电绝缘性，在180°C时，其介电强度至少有300 VPM。

应用：

机械应用

- 导线缠绕和电线捆绑
- 应急管道与软管维修
- 管道标识
- 风管密封
- 冷却液管路维修
- 辊筒牵引和保护

电气应用

- 电线与电缆编接处及终端的绝缘
- 电动机线圈绝缘
- 电气连接的绝缘与密封
- 电动机接线卷绕
- 电缆管理
- 防风雨

极端环境应用

- 航空与航天器的机上应用
- 输热管道隔热
- 放射性环境的绝缘
- 航海索具和动力系统的绝缘
- 水下设备

性能指标	
温度范围	-54°C 到 +204°C (-65°F 到 +400°F)
体积电阻率	10 ¹³ ohm-cm min. (ASTM D257)
自身粘合力	2 p.p.i min. (3.5 N/cm) (ASTM D2240)
硬度	50± 10 邵氏硬度 A (ASTM D2240)
吸湿性	46小时, 21°C (70°F)水环境下达0.9%
性能优点	
无胶：室温下24小时内自身化学粘合	
表面触摸时保持不粘手，不粘合到其它基板或表面上	
干净简单地移除	
缠绕一层就起到绝缘作用，因而节省劳力与成本	
抗湿、抗氧化和抗臭氧，保证持续高效绝缘值	
阻燃等级UL-V0的化合物	
具有抗热、抗机械冲击、抗电晕和减振性能。	
缠绕在复杂形状四周密合良好、均匀平滑。	
所有胶带都有特制的隔离衬层加以保护。	

注：以上特性仅作为参考在此发表，未经在您的实验室内测试，不宜将其作为规格使用。

ARLON与MOX-Tape自熔硅胶带的保存期限为自生产起12个月，除非产品特别文献、标签或合格证明中另有说明，该产品应储存于21°C+/-3°C (70°F+/-5°F) 的环境中。

自熔硅胶带

ARLON和Mox Tape矩形胶带

矩形胶带厚度均匀，是对胶带平滑均匀不做要求时的理想选择。



胶带剖面



粘合后剖面

ARLON与MOX Tape玻璃纤维增强胶带

这些自熔硅胶带内嵌正弦波状玻璃纤维织物，给胶带有限度的断裂伸长率，并增强了胶带的抗撕裂性能。可选择15%和25%可控断裂伸长率的纤维。



胶带剖面

正弦波状纤维，可控伸长

15或25%断裂伸长率



ARLON和Mox-Tape三角形胶带

三角形胶带有坡形边，尖端沿线有彩色导引线，可轻松且重复地重叠卷绕（50%），是要求胶带厚度保持平滑均匀时的理想选择。

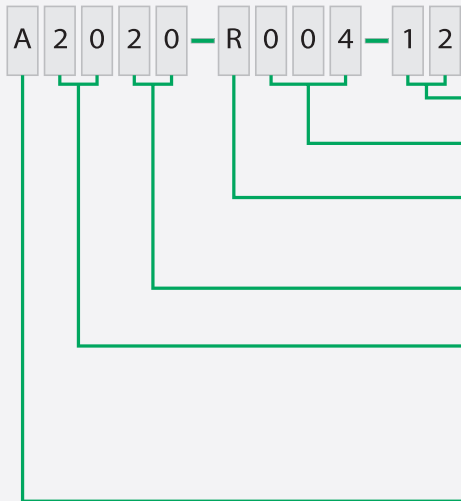


胶带剖面



粘合后剖面

产品编码



匹长 (直线码数)
12 12 直线码数 (举例)

宽度 (0.25"增量)
004 1.0" (4 x 0.25")

颜色*
R 红色
B 黑色
W 白色
X 灰色 *其它颜色可选

厚度
20 0.020" 厚 (举例)

结构类型
10 不带支撑, 矩形
20 不带支撑, 三角形
30 25%可控断裂伸长率, 玻璃纤维加
40 15%可控断裂伸长率, 玻璃纤维加

硅胶带品牌
A ARLON
T MOX-Tape

认证

产品可应客户要求进行以下规格的认证:

美国军用标准MIL-I-46852C, 1类与2类
A-A-59163A, 1类与2类
MIL-I-22444C

波音公司DMS2186标准, 1类与2类
洛克希德·马丁公司MMS J517标准
洛克希德·马丁公司5-00857标准
通用电气公司标准A50A493
通用电气公司标准A50E112
2P5384

Rohr公司RMS315标准: 1类、2类与3类
FAR 25.853标准
UL V-0