

curamik® CoolPerformance

技术数据表—激光二极管散热器

几何性质

长度	± 0.025 mm
宽度	± 0.025 mm
厚度	± 0.025 mm
对称度	± 0.06 mm
平整度*	正面: 0.5 μm, 整体表面: 5 μm
表面粗糙度*	R _a ≤ 0.01 μm
边缘质量	-5 μm
层偏移@ 1.5mm总厚度	< 0.15 mm
蚀刻公差 0.3mm箔	± 50 μm
孔	+ 0.05 mm / - 0.2 mm + 蚀刻公差 / - (蚀刻公差 + 层偏移)
材料	OFHC 铜
可能设计	开式或闭式
推荐叠层	4 x 0.3 mm + 1 x 0.4 mm (经加工后 0.3 mm)
可选的层厚	(0.2 mm); 0.25 mm; 0.3 mm; 0.4 mm; 0.5 mm; 0.6 mm
O型环座袋 (标准)	0.3 mm

* 无电镀金刚石研磨区域

冷却水

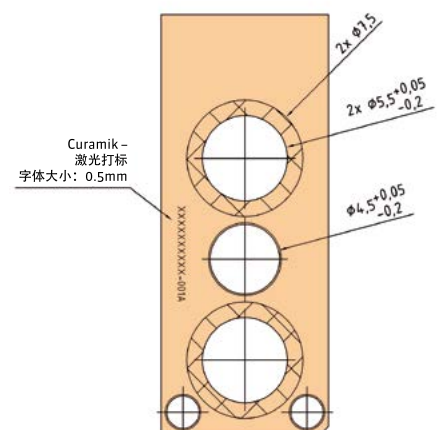
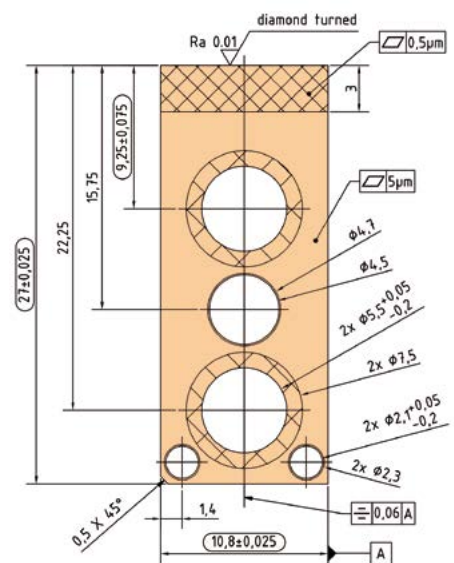
每个冷却器的液体流速	0.3 l / min *
进水温度	approx. 25°C
颗粒大小	< 15 μm
电导率	5-10 μS / cm (经过调节的旁路混床离子交换系统)

* 建议

- // 首先用蒸馏水填充系统.
- // 封闭水系统, 以减少水中氧和二氧化碳的溶解 (会产生碳酸) .
- // 使用合成材料 (管, 垫圈等) 结合低扩散系数氧, 和可溶性添加剂 (适合去离子水和食物) .
- // 为实现完整的冷却循环系统, 不使用那些与铜产生原电池效应的材料 (如铝, 锌, 黄铜) 最好是不含硫的V4A合金材料.



采用金刚石研磨



Rogers Corporation

www.rogerscorp.com/pes
www.curamik.com

designhouse

本文件中所包含的信息旨在协助您采用罗杰斯电力电子解决方案材料进行的设计，无意且不构成任何明示的或隐含的担保，包括对商品适销性、适用于特别目的等任何担保，亦不保证用户可在特定用途中达到本文件中显示的结果。用户应负责确定罗杰斯 curamik 产品在每种应用中的适用性。罗杰斯标识、curamik 标识、curamik 均为罗杰斯公司(Rogers Corporation)或其子公司的商标。

© 2016 年罗杰斯公司(ROGERS CORPORATION)版权所有，保留所有权利。

出版编号# 135-009 版本 1.16 中文